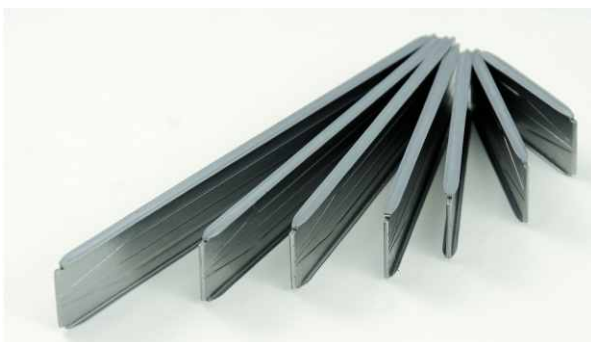


Złącza dwuteowe do połączeń kątowych desek

najczęściej stosowane przez producentów trumien



Złącza dwuteowe BIZON ZD

długości: 39, 51, 64, 76, 88, 101, 112, 125 mm
1,5" - 2" - 2,5" - 3" - 3,5" - 4" - 4,5" - 5"

Na rysunkach przedstawiono zasadę połączenia:

- 1) łączone deski z nacięciem pod złącze dwuteowe ZD12
nacięcie piłą o grubości ok. 1,6 mm
w obu deskach na głębokość ok. 10 mm
- 2) zasada doboru długości złącza
- 3) na przekroju wzdłuż połączenia widać zbieżność złącza
która zapewnia ściąganie do siebie łączonych desek
- 4) gotowe połączenie widoczne od góry

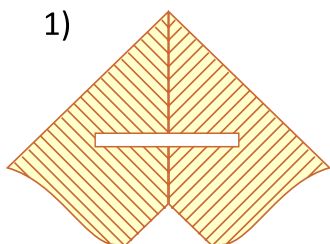
ZD

- 5" ~ 125 mm
- 4,5" ~ 112 mm
- 4" ~ 101 mm
- 3,5" ~ 88 mm
- 3" ~ 76 mm
- 2,5" ~ 64 mm
- 2" ~ 51 mm
- 1,5" ~ 39 mm

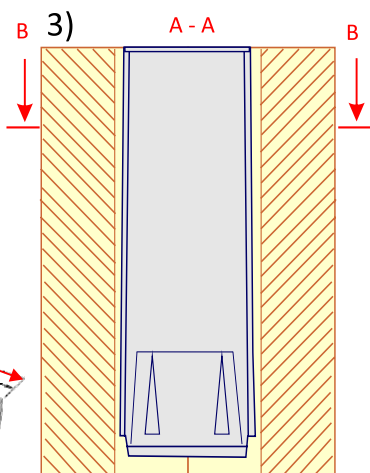
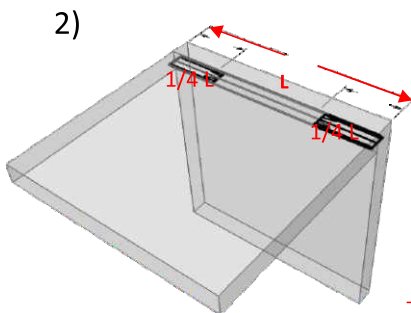


~17 mm

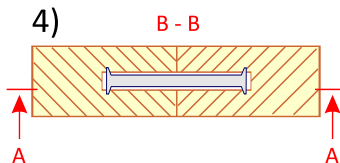
1)



2)



4)



Konstrukcja złącza BIZON

Po licznych próbach i konsultacjach z użytkownikami dopracowaliśmy konstrukcję złącza ZD które, spełnia doskonale swoje zadanie czyli:

- pozwala się łatwo wbijać w każdy rodzaj drewna
- doskonale ściągają łączone deski - stożkowy kształt i rozszerzenie (dodatkowe rozszerzenie na początkowym odcinku złącza)



Młotek BIZON ZD

pneumatyczny młotek wibracyjny
do wbijania złączy dwuteowych BIZON

ciśnienie robocze : 5,5 - 8 bar

waga: 1,32 kg

w zestawie antywibracyjny

i ocieplający pokrowiec z uchwytem



Technika połączeń: zszywki, gwoździe, narzędzia pneumatyczne, kleje termoplastyczne, akcesoria.

BizeA Sp. z o.o.

tel. 22 244 17 00 ; fax 22 244 52 77

e-mail: info@bizea.com.pl

www.bizea.com.pl

Tomice, ul. Europejska 4, 05-532 Baniochka k. Warszawy